

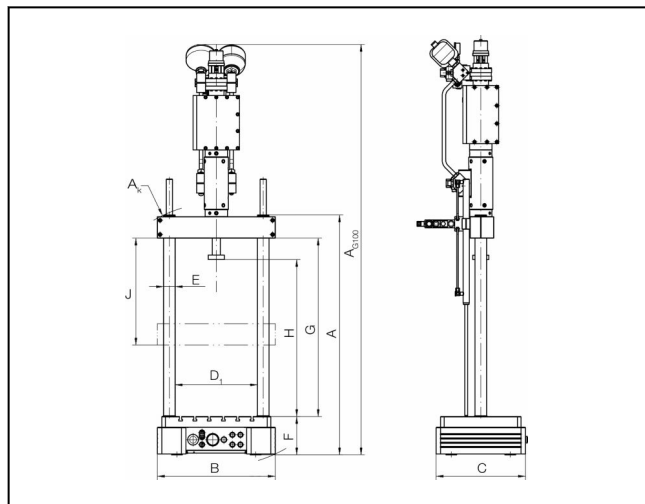
## Produktinformation

### Servohydraulische Prüfmaschine - HCT Serie

CTA: 94916 94917



HCT mit Untergestell (Option)



Zeichnung: HCT

#### Anwendungsbereich

Die HCT ist eine servohydraulische Tisch-Prüfmaschine mit einem kombinierten Linear-Drehantrieb. Sie dient dazu, um Werkstoffkennwerte, beispielsweise an Rund- oder Rohrproben, unter zwei-axialer Beanspruchung zu ermitteln. Auch mehr-axiale Lebensdaueruntersuchungen an Bauteilen sind möglich, da die Antriebseinheit auf der oberen Traverse montiert ist und der Rahmen mit einer integrierten T-Nutenplatte ausgestattet ist. Auf Grund ihrer Größe ist die HCT auch prädestiniert für den Einsatz in der Biomechanik, insbesondere für die praxisnahe Belastung von Implantaten und Prothesen. Da Linear- und Torsionsantrieb unabhängig voneinander konfiguriert werden, sind auch ein-axiale Versuche möglich, nur Zug/-Druck oder nur Torsion.

#### Funktionsbeschreibung

Die Maschine besteht aus einem kompakten, sehr steifen und höchst präzise ausgerichteten 2-Säulen-Rahmen. Die obere Traverse ist manuell geklemmt und kann mittels hydraulischer Hubzylinder positioniert werden. Die auf der oberen Traverse montierte Belastungseinheit besteht aus einem hydrostatisch gelagerten Linearzylinder und einem, über eine torsionssteife Längenausgleichskupplung verbundenen, Drehzylinder. Auf Grund dieses Konstruktionsprinzips wird der Drehantrieb nicht linear mitbewegt. Die Vorteile sind höhere Dynamik, bessere Nachfahrenauigkeit und längere Lebensdauer des Drehzylinders. Integriert ist ein hochpräzises Weg- und Winkelmesssystem. Der kombinierte Kraft-/Momentenaufnehmer kann wahlweise an der Kolbenstange oder auf der unteren Traverse montiert werden. Die HCT muss auf einem stabilen

Untergestell aufgestellt werden, z.B. einer schweren Werkbank. Bei kritischen Versuchen oder Aufstellbedingungen sowie hohen Frequenzen empfehlen wir das optional erhältliche Beton-Untergestell mit Schwingungsdämpferfüßen. Da der Lastrahmen darauf verschraubt wird, sollte es auch für Rahmen mit Säulenverlängerung verwendet werden. Mit dem ControlCube kommt eine moderne und sehr leistungsstarke Mehrkanal-Elektronik zum Einsatz. Sie ist ausgestattet mit zwei mal zwei Messkanälen, Kraft/Weg und Drehmoment/Winkel. Weitere Messkanäle sind optional möglich. Die Messdatenerfassung erfolgt synchron, jeder Messkanal kann auch als Regelkanal verwendet werden. Mit der Prüfsoftware Cubus wird der gesamte Versuchsablauf konfiguriert. Die Sollwerte für Linear- und Drehzylinder werden synchron ausgegeben.

#### Vorteile und Merkmale

- 2-Säulen-Rahmen für dynamische Prüfungen bis 25 kN / 250 Nm
- Hydraulische Verstellung und manuelle Klemmung der oberen Traverse
- Einbau des Prüfzylinders in der oberen Traverse
- Geeignet für kombinierten Linear-Drehantrieb mit 10 kN / 100 Nm und 25 kN / 250 Nm
- Torsionssteife, spielfreie Längenausgleichskupplung
- Hydrostatisch gelagerter dichtungsfreier Linearzylinder
- Hartverchromte T-Nutenplatte und Säulen für Versuche unter korrosiven Medien
- Schutzumhausung zur Erfüllung der CE-Maschinenrichtlinie, abhängig von der Anwendung
- Option: Hydraulisches Keilspannzeug dynamische für Zug/Druck-Torsionsversuche

## Produktinformation

### Servohydraulische Prüfmaschine - HCT Serie

#### Technische Daten

Prüfraumhöhe	Standard	Verlängert um 250 mm	Verlängert um 500 mm	
Dynamische Nennkraft	25	25	25	kN
A <sub>G100</sub> – Max. Höhe des Prüfrahmens	2310	2560	2810	mm
A <sub>K</sub> – Kippmaß zum Aufrichten	1750	1995	2240	mm
B – Max. Breite des Prüfrahmens	660	660	660	mm
C – Max. Tiefe des Prüfrahmens	500	500	500	mm
D1 – Säulenabstand	460	460	460	mm
E – Säulendurchmesser	65	65	65	mm
F – Höhe Oberkante untere Traverse	215	215	215	mm
G – Max. Prüfraumhöhe <sup>1)</sup>	1000	1250	1500	mm
H – Max. Arbeitsraumhöhe <sup>2)</sup>	910	1160	1410	mm
J – Verstellweg Traverse	600	600	600	mm
K – Gewicht <sup>3)</sup>	435	450	465	kg
Rahmensteifigkeit bei 1000 mm Traverse- abstand	300	300	300	kN/mm
T-Nuten Anschlussmaß	nach DIN 508 M10 x 12, Abstand 80 mm Ø 70 mm, 6 x M8 (nur 6 Schrauben) und Ø 115 mm, 4 x M8			
<b>Klemmung/ Verstellung: manuell/ hydraulisch</b>	<b>935275<sup>4)</sup></b>	<b>936110<sup>4)</sup></b>	<b>936259<sup>4)</sup></b>	

1) Abstand zw. unterer und oberer Traverse

2) Abstand zw. Kolbenflansch und unterer Traverse bei eingefahrenem Kolben

3) Gewicht mit Zylindereinheit

4) Feste Montage auf Unterbau erforderlich, empfohlen Sockel 935284

#### Linear-Drehantrieb einschl. Längenausgleichskupplung

	Kraft/Hub	Moment/Winkel	280 bar	210 bar
HCT 10/100	10 kN/100 mm	100 Nm/100°	<b>019508</b>	<b>041530</b>
HCT 25/250	25 kN/100 mm	250 Nm/100°	<b>041515</b>	<b>041531</b>

- Die Maschine kann entweder an eine vorhandene 280 / 210 bar-Hydraulikversorgung angeschlossen werden oder an ein eigenes Aggregat (z.B. HP 40, siehe PI524\_Hydraulikaggregat)
- Zusätzlich erforderlich sind Servoventile, eine Leckölpumpe (924785) und eine Anschlusseinheit (935223)

#### Kraft- und Momentaufnehmer

Genauigkeitsklasse nach ISO 7500-1

Kraft-/Drehmoment	Genauigkeitsklasse	Artikelnr.
10 kN / 100 Nm	Klasse 0.5 ab 500 N Klasse 1 ab 2,5 Nm	<b>007119</b>
25 kN / 250 Nm	Klasse 0.5 ab 1250 N Klasse 1 ab 5 Nm	<b>936139</b>

## Produktinformation

### Servohydraulische Prüfmaschine - HCT Serie

#### Mess- und Regelelektronik / Software

Zusätzlich werden Kabel, Fernbedienung, PC benötigt.

Beschreibung	Artikelnummer
Control Cube Servo Controller - 2 Kanal	007998
Option: Zusatz für 4 statt 2 Verstärker	008022
Cubus Konfigurationsmodul	035015
Cubus Zyklische Einstufenversuche	035017
Cubus Blockprogramm	034803